

社会福祉施設等における
非常災害対策計画の策定の手引

平成29年3月
山梨県福祉保健部

はじめに

平成28年8月31日、岩手県内の認知症高齢者グループホームにおいて、台風第10号に伴う暴風及び豪雨による災害発生により多数の利用者が亡くなるという痛ましい被害が発生しました。

この被害の一因として、施設側が市町村から発令される避難準備情報の意味を正しく理解していなかったことや、水害に対処するための具体的な計画を策定していなかったことなどが指摘されています。

こうしたことを受けて、厚生労働省は、平成28年9月9日付けで次の通知が発出し、水害や土砂災害に関する非常災害対策計画で特に留意すべき事項を示すとともに、都道府県や市町村に対して、各社会福祉施設等（以下「施設」という。）における非常災害対策計画の策定状況等に関する指導・助言を行うよう求めています。

- 1 介護保険施設等における利用者の安全確保及び非常災害時の体制整備の強化・徹底について（老総発 0909 第1号、老高発 0909 第1号、老振発 0909 第1号、老老発 0909 第1号 厚生労働省老健局総務課長、高齢者支援課長、振興課長、老人保健課長連名通知）
- 2 障害者支援施設等における利用者の安全確保及び非常災害時の体制整備の強化・徹底について（障障発 0909 第1号 厚生労働省社会・援護局障害保健福祉部障害福祉課長通知）
- 3 児童福祉施設等における利用者の安全確保及び非常災害時の体制整備の強化・徹底について（雇児総発 0909 第2号 厚生労働省雇用均等・児童家庭局総務課長通知）
- 4 救護施設等における利用者の安全確保及び非常災害時の体制整備の強化・徹底について（社援保発 0909 第1号 厚生労働省社会・援護局保護課長通知）

また、内閣府及び消防庁からは、同年12月26日付けで災害時に市町村が発令する「避難準備情報」の名称を「避難準備・高齢者等避難開始」に変更し、全国の市町村に新名称を使うよう通知が発出されております。

このように施設での策定が求められている非常災害に関する具体的な計画（以下「非常災害対策計画」という。（※））は、火災だけでなく、水害、土砂災害、地震等にも対処するための計画であることが必要であります。

この手引では、厚生労働省通知や他県の災害対応マニュアルなどを参考に、非常災害対策計画に最低限盛り込む項目とその内容についてポイントを取りまとめました。

今後、施設においては、この手引などを参考に、速やかに非常災害対策計画の策定や見直しを進めていただくようお願いします。

（※）この手引では、厚生労働省の通知に合わせて「非常災害対策計画」と表現します。

目 次

1 対象となる社会福祉施設等	3
2 非常災害対策計画の策定に当たっての留意点	
(1) 非常災害対策計画とは	4
(2) 想定する災害	4
(3) 計画の目的	4
(4) 内容の簡素化、明確化	4
(5) 意見の集約	4
(6) 利用者の心身等の状況の把握	4
(7) 避難訓練の実施と計画の不断の見直し	4
(8) 地域の関係者との連携・協力	5
3 非常災害対策計画に最低限盛り込む項目	
(1) 施設の立地条件	5
(2) 災害に関する情報の入手方法	6
(3) 災害時の連絡先と通信手段の確認	8
(4) 避難を開始する時期と判断基準	9
(5) 避難場所	9
(6) 避難経路	9
(7) 避難方法	9
(8) 災害時の人員体制、指揮系統	10
(9) 関係機関との連携体制	11
(10) 食料、防災資機材等の備蓄	11
4 非常災害対策計画の策定チェックシート	12
【参考1】非常災害対策計画の策定例	13
【参考2】避難訓練の実施例	20
【参考3】災害に関する基礎知識	
1 風の強さと吹き方	21
2 雨の強さと降り方	22
3 台風の大きさと強さ	22
4 災害に関する情報	23
【参考4】その他参考となる資料	28
【参考5】市町村の防災担当課一覧	29

1 対象となる社会福祉施設等

この手引の対象となる施設は、下表の施設のうち県所管の施設です。

市町村所管の施設については、この手引は参考としていただき、市町村からの指導等に従ってください。

(1) 介護保険施設等

1	介護老人福祉施設（特別養護老人ホーム）	10	短期入所生活介護
2	介護老人保健施設	11	短期入所療養介護
3	介護療養型医療施設	12	地域密着型介護老人福祉施設入所者生活介護
4	養護老人ホーム	13	地域密着型特定施設入居者生活介護
5	軽費老人ホーム	14	地域密着型通所介護
6	有料老人ホーム（サービス付き高齢者向け住宅の登録を受けているものを含む。）	15	認知症対応型通所介護
7	特定施設入居者生活介護	16	小規模多機能型居宅介護
8	通所介護	17	認知症対応型共同生活介護
9	通所リハビリテーション	18	看護小規模多機能型居宅介護

(2) 障害者支援施設等

1	障害者支援施設	8	共同生活援助事業所
2	療養介護事業所	9	障害児入所施設
3	生活介護事業所	10	児童発達支援事業所
4	短期入所事業所	11	医療型児童発達支援事業所
5	自立訓練事業所	12	放課後等デイサービス事業所
6	就労移行支援事業所	13	児童発達支援センター
7	就労継続支援事業所		

(3) 児童福祉施設等

1	助産施設	10	家庭的保育事業所
2	乳児院	11	小規模保育事業所
3	母子生活支援施設	12	事業所内保育事業所
4	保育所	13	児童相談所一時保護施設
5	幼保連携型認定こども園	14	婦人相談所一時保護施設
6	児童厚生施設（児童館・児童センター）	15	認可外保育施設
7	児童養護施設	16	自立援助ホーム
8	情緒障害児短期治療施設	17	婦人保護施設
9	児童自立支援施設	18	放課後児童クラブ

(4) 救護施設

1	救護施設		
---	------	--	--

2 非常災害対策計画の策定に当たっての留意点

(1) 非常災害対策計画とは

非常災害対策計画は、災害発生時における職員の役割分担や基本行動等について、あらかじめ定めておくものです。

実際に災害が発生した場合に必要な対応が迅速かつ円滑にとれるよう、職員がその内容を十分に理解していなければなりません。

なお、福祉避難所の指定を受けている施設については、福祉避難所として果たす役割にも留意してください。

(2) 想定する災害

災害には、風水害、土砂災害、地震、火山噴火等の自然災害や、火災、ガス爆発等の人為災害など様々なものがあります。

非常災害対策計画は、施設が立地する地域の環境等を踏まえ、様々な災害を想定した上で、これらの対策について定めてください。

なお、必ずしも災害ごとに別の計画として策定する必要はありません。

(3) 計画の目的

非常災害対策計画を策定する目的は、第一に人命を守ることにあります。

計画の策定に当たっては、人命を守ることを最優先とした職員の適切な行動に役立つものとなるようにしてください。

(4) 内容の簡潔化、明確化

非常災害対策計画は、計画の目的や行動の方針を明確にし、簡潔、明瞭な文章としてください。

緊急時に使用することから、箇条書きにする、図表を用いる等の工夫をし、シンプルかつ具体的なものとしてください。

(5) 意見の集約

非常災害対策計画を実効性の高いものとするためには、様々な視点から災害に対する対策を立てる必要があります。

このため、計画の策定に当たっては、多くの職種、部門の職員から意見を聴取するようにしてください。

(6) 利用者の心身等の状況の把握

施設においては、利用者のADLや認知症の程度、障害種別や障害特性等に応じた支援に必要な配慮や心身の状況等を把握するとともに、その状況に合わせた適切な情報の伝達方法や避難方法等を定めてください。

(7) 避難訓練の実施と計画の不断の見直し

非常災害対策計画は、災害時に実際に機能することが重要です。

避難訓練の結果や他の地域での災害時の状況を踏まえて、常に点検や見直しを行い、最適なものとしてください。

(8) 地域の関係者との連携・協力

非常災害対策計画の策定に際しては、地域の関係者と課題や対応策を共有しておくようにしてください。

特に、介護保険の地域密着型サービスについては、運営推進会議等において関係者と意見交換等を行い、課題や対応策を共有してください。

3 非常災害対策計画に最低限盛り込む項目

(1) 施設の立地条件

市町村が作成しているハザードマップや地域防災計画等を確認し、施設の立地場所の地盤や地形、河川との距離等の立地条件を記載してください。

また、関係機関のホームページ等を確認し、施設の立地場所が次のような災害危険区域等に該当しているかどうかを記載してください。

該当している場合には、予測される災害の危険性を記載してください。

・浸水想定区域

※ 平成25年7月に施行された改正水防法により、浸水想定区域内にある社会福祉施設は、洪水時における避難確保計画の作成、避難訓練の実施、自衛水防組織の設置が努力義務化されています。

・土砂災害警戒区域、土砂災害特別警戒区域

※ 県管理河川の洪水浸水想定区域

山梨県総合河川情報システム

<http://www3.pref.yamanashi.jp/yamanashiweb/>

《メニュー》 雨量・水位情報、洪水予報、ダム情報、土砂災害警戒情報システム、浸水想定区域図(市町村ハザードマップ)、災害に対して日頃の心構え、用語集

《関連リンク》 山梨県 HP、治水課 HP、砂防課 HP、やまなし防災ポータル、山梨県道路交通規制情報、国土交通省 川の防災情報、富士川水系情報提供システム、気象庁 台風情報 等

※ 国管理河川の洪水浸水想定区域（甲府河川国道事務所ホームページ）

<http://www.ktr.mlit.go.jp/koufu>

※ 富士川の浸水リスク情報（洪水氾濫シミュレーション）

国土交通省「富士川水系情報提供システム」

<http://kofu-river-bosai.ktr.mlitgo.jp/>

※ 土砂災害警戒区域等

山梨県土砂災害警戒区域等マップ

<http://www.sabomap.jp/yamanashi/>

※ 山梨県山地災害危険地区位置情報

県内の山地災害危険地（山腹崩壊危険地、崩壊土砂流出危険地、地すべり危険地）の位置情報

<http://www.pref.yamanashi.jp/kikenchi/>

- ※ 市町村ホームページ（防災関係サイト）
洪水ハザードマップ、土砂災害ハザードマップ、火山防災マップ
- ※ 国土交通省ハザードマップポータルサイト
<http://disaportal.gsi.go.jp/index.html>
- ※ 内閣府防災情報のページ
富士山火山防災マップ
http://www.bousai.go.jp/kazan/fujisan-kyougikai/fuji_map/index.html

（２）災害に関する情報の入手方法

ア 市町村から発令される避難情報の入手方法

市町村から発令される避難情報には、「避難準備・高齢者等避難開始」、「避難勧告」、「避難指示（緊急）」の3つがあります。

市町村がこれらの避難情報を住民に伝達する主な手段は次のとおりです。

- ① テレビ、ラジオ放送
- ② 市町村防災行政無線（同報系）（屋外拡声器、戸別受信機）
- ③ I P 告知システム
- ④ 緊急速報メール
- ⑤ ツイッター等のSNS
- ⑥ 広報車、消防団による広報
- ⑦ 電話、F A X、登録制メール
- ⑧ 消防団、警察、自主防災組織、近隣住民等による直接的な声掛け

施設は、避難情報の入手方法について、停電等の場合も含め、あらかじめ市町村に確認し、非常災害対策計画に記載してください。

なお、停電時における通信手段の確保のため、水害や土砂災害の影響を受けない位置に非常用電源を備えておくことを推奨します。

これらの避難情報が発令された際取るべき避難行動は次のとおりです。

避難情報の種類	対 応
基本事項 避難準備・高齢者等 避難開始	<ul style="list-style-type: none"> ・夜間に大雨が予想される場合は、暗くなる前に避難する。 ・<u>（災害時）要配慮者は、立ち退き避難する。</u> ・立ち退き避難の準備を整えるとともに、以後の防災気象情報、水位情報等に注意を払い、心配な場合は、自発的に指定緊急避難場所への避難を開始することが望ましい（避難準備・高齢者等避難開始の段階から主要な指定緊急避難場所が開設され始める）。 ・特に、突発性が高く予測が困難な土砂災害の危険性がある区域や急激な水位上昇のおそれがある河川沿いでは、避難準備が整い次第、当該災害に対応した開設済みの指定緊急避難場所へ立ち退き避難することが強く望まれる。
避難勧告	<ul style="list-style-type: none"> ・<u>予想される災害に対応した指定緊急避難場所へ立ち退き避難する</u>（ただし、土砂災害や水位周知河川、小河川・下水道等（避難勧告発令の対象とした場合）による浸水については、突発性が高く精確な事

	<p>前予測が困難であるため、指定緊急避難場所の開設を終える前に、避難勧告が発令される場合があることに留意が必要である)。</p> <ul style="list-style-type: none"> ・小河川・下水道等（避難勧告発令の対象とした場合）による浸水については、危険な区域が地下空間や局所的に低い土地に限定されるため、地下空間にいる場合は安全な区域に速やかに移動する。 ・指定緊急避難場所への<u>立ち退き避難はかえって命に危険を及ぼしかねないと自ら判断する場合には、「緊急的な待避場所」（近隣のより安全な場所、より安全な建物等）への避難や、少しでも命が助かる可能性が高い避難行動として、「屋内での安全確保措置」（屋内のより安全な場所への移動）をとる。</u>
避難指示（緊急）	<ul style="list-style-type: none"> ・避難の準備や判断の遅れ等により、立ち退き避難を躊躇していた場合は、<u>直ちに立ち退き避難する。</u> ・指定緊急避難場所への<u>立ち退き避難はかえって命に危険を及ぼしかねないと自ら判断する場合には、近隣のより安全な建物等への避難や、少しでも命が助かる可能性の高い避難行動として、屋内でもより安全な場所へ移動する安全確保措置をとる。</u>

※ 二重下線は、社会福祉施設等が特に留意すべき部分です。

イ 災害に関する情報の入手方法

気象庁、県及び国土交通省河川管理事務所等から、土砂災害警戒情報、指定河川洪水予報、指定河川水位到達情報、記録的短時間大雨情報などの災害に関する情報が発表されます。

これらの情報の入手方法について、停電等の場合も含め確認し、非常災害対策計画に記載してください。

【参考】メール、ホームページ、テレビ等を通じて入手できる防災情報

- **山梨県災害情報メール（携帯電話、スマートフォンへ配信）**
登録メールアドレス entry@sabo-mail.pref.yamanashi
登録者に気象警報注意報、地震情報、土砂災害警戒情報などを配信します。
- **やまなし防災ポータル（山梨県 HP）**
平成 29 年 3 月まで <http://bosai.pref.yamanashi.jp/>
平成 29 年 4 月から <http://yamanashi.secure.force.com/>
災害緊急情報、防災トピックスなどを掲載しています。
- **山梨県総合河川情報システム**
<http://www3.pref.yamanashi.jp/yamanashiweb/>
県が管理する河川の水位や雨量等の情報を掲載しています。
- **国土交通省「川の防災情報」**
<http://www.river.go.jp/>
全国の雨量や水位等の情報を掲載しています。
- **国土交通省「富士川水系情報提供システム」**
<http://kofu-river-bosai.ktr.mlit.go.jp/>
国が管理する河川（富士川・笛吹川等）の水位情報、ライブカメラ情報、浸水リスク情報等を掲載しています。

- **山梨県土砂災害警戒情報システム**
<http://www3.pref.yamanashi.jp/dosya/>
 県内の土砂災害の危険度の現状と予測をメッシュ情報で掲載しています。
- **山梨県防災 twitter (山梨県 HP)**
<http://twitter.com/bosaiyamanashi>
 山梨県内の防災関連情報を掲載しています。
- **気象庁ホームページ**
<http://www.jma.go.jp>
 警報・注意報、台風情報、解析雨量、高解像度降雨ナウキャスト、地震、火山など、気象庁が発表している防災気象情報を掲載しています。
- **国土交通省防災情報提供センター**
<http://www.mlit.go.jp/saigai/bosaijoho/>
 警報・注意報、気象情報、河川情報、XRAIN（リアルタイムレーダ雨量）等を掲載しています。
- **山梨県道路規制情報**
<http://www.pref.yamanashi.jp/dourokisei/>
 県内の国道、県道の規制情報を掲載しています。
- **JARTIC 日本道路交通情報センター**
<http://www.jartic.or.jp/>
 広域的な道路情報を掲載しています。
- **テレビ（CATVデータ放送を含む）**
 ニュースや天気予報番組だけでなく、データ放送では、気象情報や防災情報について常時放送しています。

(3) 災害時の連絡先と通信手段の確認

災害発生時には、職員間及び外部との連絡が重要となります。

特に、入所施設については、勤務時間外に災害が発生した場合、速やかに職員を招集しなければなりません。

職員間の連絡や職員の招集が速やかに行えるよう、夜間等職員が少ない時間に対応できる連絡体制を整備してください。

また、電話、メール等の通常の連絡手段が通じない場合に備えて、災害用伝言ダイヤル（171）や携帯電話の「災害用伝言板」の利用など、緊急時の連絡方法を事前に定めておいてください。

ア 職員間や関係者との連絡体制の整備

災害に備えて、職員間の緊急連絡網や緊急連絡先一覧を作成し、各職員が携帯するほか、個人情報の管理に留意し同時に被災しないと考えられる数箇所に保管してください。

また、県や市町村の防災担当課、施設担当課と連絡が取れるよう、関係防災情報一覧表を作成し、関係機関との連絡体制を整備し、速やかに連絡が取れるよう、施設内の分かりやすい場所への掲示を検討してください。

【関係機関等の例】

消防署、警察署、市町村・県担当課、ライフライン、自治会、自主防災組織、協力医療機関、嘱託医、協力福祉施設、給食業者、設備の管理委託業者等

イ 利用者の家族との連絡体制の確立

利用者の家族との連絡体制を確立するとともに、利用者の引き取り等の方法をあらかじめ家族との間で協議し、引き取り等に関する情報を台帳として整備してください。

(4) 避難を開始する時期と判断基準

市町村から発令された避難情報等を基に、施設の利用者の避難を開始する時期及び判断基準を記載してください。

社会福祉施設等では、自力避難が困難な方も多く利用されており、避難に時間を要することから、「避難準備・高齢者等避難開始」が発令されたら、避難を開始してください。

「避難準備・高齢者等避難開始」等が発令されていなくても、突発的な災害の場合、市町村長からの避難勧告等が間に合わないこともあるため、身の危険を感じる場合は避難を開始してください。

避難行動の原則については、内閣府（防災担当）作成の「避難勧告等に関するガイドライン（平成29年1月）」を参照してください。

(<http://www.bousai.go.jp/oukyu/hinankankoku/index.html>)

(5) 避難場所

災害の種類や規模、災害時の状況に応じ、建物内の構造や収容人数、立地条件等についても考慮した上で、あらかじめ避難場所を複数選定してください。

避難場所等の選定に当たっては、市町村が指定した避難場所を確認してください。

災害時の避難場所については、利用者の家族等にも周知してください。

土砂災害や浸水害の危険のある場合で、あらかじめ決めておいた避難場所への移動が危険と判断されるような場合は、近隣のより安全な場所や建物へ移動したり、それさえ危険な場合には、緊急に2階以上の少しでも安全な場所へ退避（垂直避難）するなど、災害が切迫した状況での避難場所も盛り込んでください。

このほか、送迎時や施設の外での活動時に被災した際の避難場所等についても検討し、記述してください。

(6) 避難経路

火災、道路の破損、河川の氾濫、橋の崩落や地震で倒壊してくる可能性がある家屋やブロック塀なども把握し、不測の事態に備え、所定の避難場所までの複数の避難経路を設定してください。

避難場所までの徒歩・車両による所要時間・距離等を把握し、記述してください。

避難誘導を安全に行えるように、避難経路上の危険箇所（土砂災害）についても把握し、記述してください。

迅速な避難誘導を可能とするため、避難場所までの避難経路図や建物内の避難経路図を作成し、職員や利用者に周知徹底を図ってください。

建物内の避難経路図には、消火器などの設備も記載してください。

このほか、送迎時や施設の外での活動時に被災した際の避難経路についても検討し、記述してください。

(7) 避難方法

利用者の状態ごとに、ゼッケン等で色分けをし、それぞれの避難方法（自動車・徒歩・車椅子・ストレッチャー等）を定めてください。

徒歩での避難が困難な利用者及び人数を把握し、車両を確保する必要があります。
この場合、施設車両、職員車両のほか、近隣地域住民や消防等の応援を得られるようにしておくことも良いでしょう。

(8) 災害時の人員体制、指揮系統

ア 災害時の参集方法

災害時の職員参集基準を定めるとともに、個々の職員について参集方法、参集に要する時間等を把握してください。

電話やメールによる参集連絡文案を定め、定型文にして連絡の迅速化を図ってください。

※連絡文案の例

例1	〇〇です。 今△△にいます。 あと▽▽分で到着します。	例2	〇〇です。 ■■のため参集できません。 ××にて待機します。
----	-----------------------------------	----	--------------------------------------

非常時には、参集できる・できないにかかわらず、必ず連絡することをルール化してください。

入所施設では、夜間の職員の配置が少なくなるため、勤務していない職員の参集を徹底するとともに、自治会や地元の自主防災組織、近隣のボランティアの協力等についても具体的に検討、調整し、盛り込むようしてください。

イ 役割分担

災害時には迅速な対応が必要であることから、施設の規模や形態、利用者の心身の状況に応じた職員の役割分担を事前に定めておくことが重要です。

また、災害発生時における班別、職員別の役割分担を明確にし、可能な限り具体的な任務内容を定め、職員に周知してください。

災害の発生は時間帯を選ばないため、職員が少ない時間帯に災害が発生する場合を考え、職員一人当たりの負担も増えることから、十分に役割分担や担当内容を検討し、体制を整備してください。

ウ 命令、指揮系統の整備

命令は、総括責任者を定めて、命令権限を一元化するとともに、命令を受ける班単位のリーダーも定めるなど、指揮系統を整備してください。

総括責任者や班単位のリーダーが不在の時に災害が発生することもあるため、その代行者（第2、第3候補も含めて）を定め、指揮系統に支障が生じないよう体制を整備してください。

エ 避難に必要な職員数

利用者の数や心身の状況、想定される避難方法（自動車、徒歩、車椅子、ストレッチャー等）を踏まえ、利用者の円滑な避難誘導のために必要な職員数を定めてください。

なお、停電でエレベーターや照明が使用できない場合も想定して、必要な職員数を割り出してください。

(9) 関係機関との連携体制

日頃から市町村や消防機関、近隣の病院、診療所、社会福祉施設等と連携体制を構築し、災害発生時の支援協力が得られるようしておくことが必要です。

特に、入所施設においては、災害発生時に職員だけで速やかに避難誘導することが困難であることを理解してもらうことが重要です。

利用者の安全で確実な避難のために必要な連携体制の構築には、次のような取組が有効です。

- ・ 地域の防災訓練や行事への参加
- ・ 近隣のボランティア、自主防災組織、町内会等との意見交換、協力依頼
- ・ 地域の避難計画や消防計画への施設を組み入れ依頼
- ・ 近隣の企業や学校との意見交換、協力依頼
- ・ 災害により施設が使用不能となった場合の他施設との受入協定の締結等

(10) 食料、防災資機材等の備蓄

災害発生後には、外部からの救援活動が即座に実施されるとは限らず、施設が自力で生活しなければならない期間が生じる場合や必要な物品等が購入できない状態となることが想定されます。

また、停電、断水等の場合も想定して、利用者の特性に考慮した水、食料、防災資機材等をリストアップし、非常災害対策計画に記載するとともに、最低3日間（推奨7日間）は施設において生活が維持できるように備蓄してください。

4 非常災害対策計画の策定チェックシート

施設の非常災害対策計画が水害や土砂災害を含む内容となっているか、計画に盛り込む項目は十分かなどについて、次により点検してください。

水害や土砂災害を含む非常災害対策計画が策定されていない場合や策定されているが項目等が不十分である場合には、速やかに（遅くとも平成29年6月までに）改善するようにしてください。

また、避難訓練についても、水害や土砂災害を含む避難訓練を実施しているか点検し、実施していない場合は、速やかに実施（遅くとも避難訓練の実施予定を平成29年6月までに立てるように）してください。

施設名		施設種別		市町村名	
-----	--	------	--	------	--

	点検項目	点検結果		改善時期
		はい	いいえ	
1	水害・土砂災害を含む非常災害対策計画が策定されているか。			
2	非常災害対策計画に次の項目を盛り込んでいるか。			
(1)	施設の立地条件			
(2)	災害に関する情報の入手方法			
(3)	災害時の連絡先及び通信手段の確認			
(4)	避難を開始する時期、判断基準			
(5)	避難場所			
(6)	避難経路			
(7)	避難方法			
(8)	災害時の人員体制、指揮系統			
(9)	関係機関との連携体制			
3	平成28年に水害・土砂災害の場合を含む避難訓練が実施されたか。（実施していない場合は、「改善時期」の欄に実施予定時期を記入すること。）			

【参考 1】**非常災害対策計画の策定例**

※ 平成28年9月9日付けの厚生労働省の通知で示された非常災害計画に最低限盛り込む項目を中心に記載しています。
 施設の状況や地域の実情を踏まえ、非常災害対策として必要な項目を追加し策定してください。

施設名			
所在地			
電話番号		FAX 番号	
メールアドレス（代表）			

1 施設の立地条件**(1) 施設立地場所の地形等****(2) 災害危険区域等の該当の有無**

災害危険区域等	該当の有無	区域等の名称
洪水浸水想定区域		
土砂災害警戒区域		
土砂災害特別警戒区域		

※各施設で十分に確認の上、作成してください。

(3) 予測される災害の危険性**2 災害に関する情報の入手方法****(1) 市町村から発令される避難情報の入手方法****(2) 災害に関する情報の入手方法**

3 災害時の連絡先及び通信手段の確認

(1) 自治体等の連絡先

区分		機関名	電話番号	F A X 番号	メールアドレス
行政 機関	消防	〇〇消防署			
	警察	〇〇警察署			
	市（町村）	〇〇市役所（福祉担当課）			
	県	県〇〇事務所（〇〇課）			
ライフ ライン	電気	〇〇電力〇〇営業所			
	ガス	〇〇ガス〇〇営業所			
	水道	〇〇市水道局			
	電話	N T T 東日本〇〇支店			
協力 機関	〇〇自治会	会長 〇〇さん			
	自主防災組織	代表 〇〇さん			
	協力医療機関	〇〇病院			
	協力福祉施設	〇〇園			
取引先	給食関係	〇〇給食センター			
	設備関係	〇〇メンテナンス			

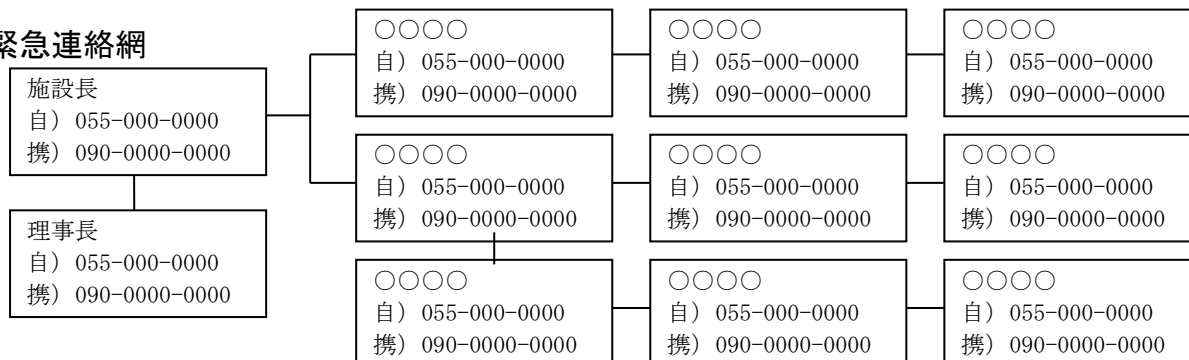
※各施設で十分に検討の上、作成してください。

(2) 職員の連絡先

役職名	氏名	住所	自宅電話	携帯電話		通勤時間
				携帯メール		
						徒歩 10 分
						自転車 5 分
						車 10 分

※各施設の実情に応じて作成してください。

緊急連絡網



※ 職員の連絡先及び緊急連絡網は個人情報ですので、日常の管理には十分注意してください。
なお、既存の職員名簿等で代用できる場合は、その添付で差し支えありません。

(3) 利用者情報（家族の連絡先）

利用者名	生年月日	内服薬	ADL 認知症	要介護度 障害程度区分	連絡者氏名 (続柄)	連絡先1 連絡先2	注意事項
〇〇〇〇	昭和 年 月 日	〇〇〇〇	Ⅲa	3	△△△△ (長女)	090-0000-0000 055-000-0000	

※各施設で利用者の実情に応じて作成してください。

※利用者情報（家族の連絡先）は個人情報ですので、日常の管理には十分注意してください。

なお、既存の利用者リスト等で代用できる場合は、別途添付として差し支えありません。

4 避難を開始する時期、判断基準

- ・ 避難準備・高齢者等避難開始が発令されたとき
- ・ 土砂災害警戒情報が発表されたとき
- ・ 震度〇以上の地震が発生したとき
- ・

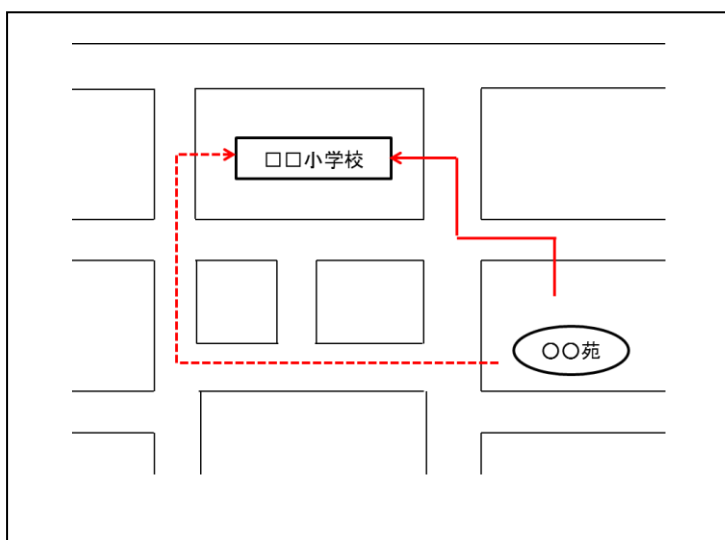
5 避難場所

災害の種類	地震	水害	土砂災害	火災
避難場所				
所要時間				
距離				

※各施設で想定される災害に応じて作成してください。

6 避難経路

(1) 避難場所への避難経路



← 避難経路①

← 避難経路②

<留意事項>

避難経路①は、.....

.....,
.....。

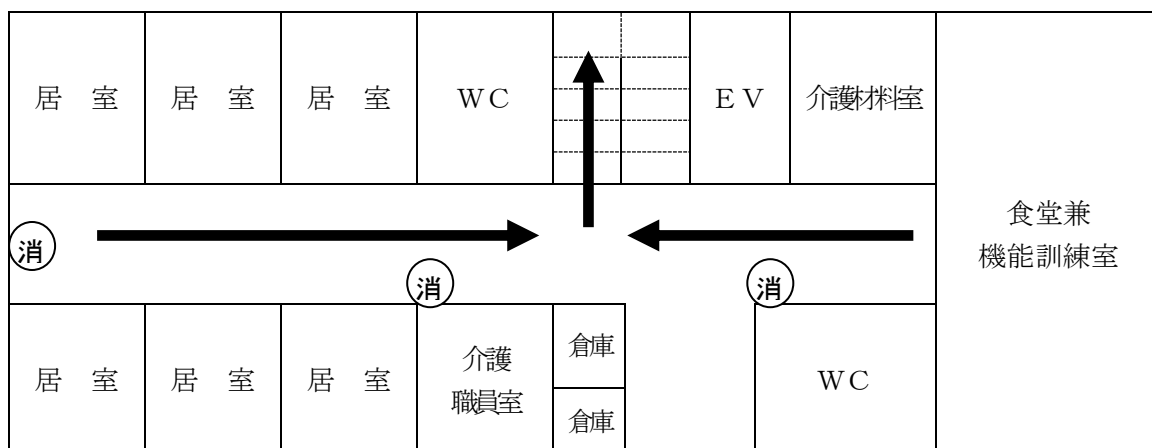
避難経路②は、.....

.....,
.....。

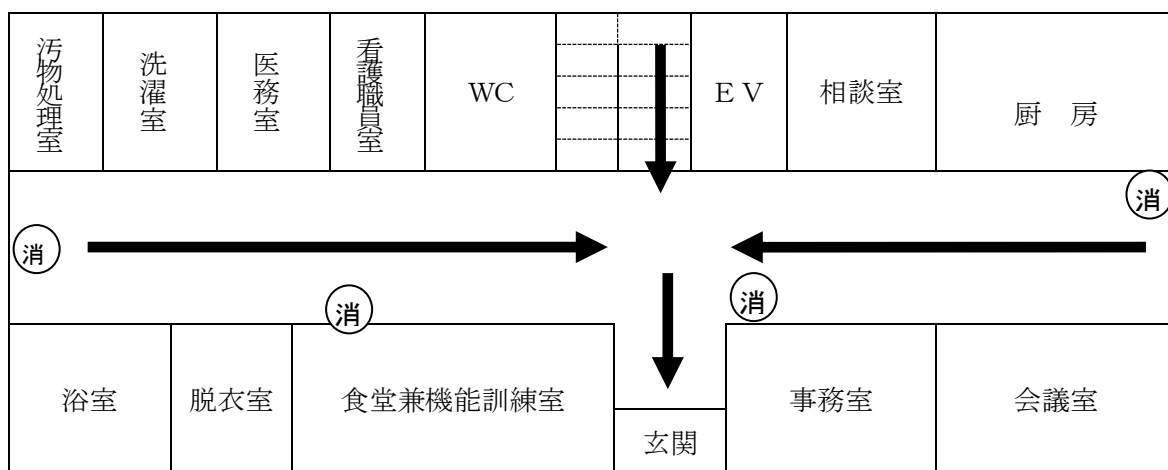
※各施設で利用者の実情や各災害の特性に応じて作成してください。

(2) 施設内の避難経路

2階



1階



消 消火器 → 避難経路

※各施設で利用者の実情に応じて作成してください。

7 避難方法

※利用者の状態に応じた移動・避難方法を記載してください。

8 災害時の人員体制、指揮系統

(1) 災害時の参集方法

職員参集基準

参集体制	参集基準	対象職員
警戒参集体制	①地域に大雨、暴風、暴風雪、洪水警報が1以上発表されたとき ②施設所在市町村内で震度5弱の地震が発生したとき	・総括責任者及び情報収集・連絡班の班長は施設に出勤すること

非常参集体制	①地域に相当規模の災害の発生が予測され、その対策を要するとき ②地域に災害が発生し、その規模及び範囲等から早急な対策を要するとき ③施設所在市町村内で震度5強以上の地震が発生したとき ④その他、総括責任者が必要と認めるとき	・総括責任者及び各班の班長は施設に出勤すること ・その他の職員は、家族等の安全が確保され次第出勤すること
--------	--	---

※各施設で利用者の実情に応じて作成してください。

(2) 役割分担

- ・総括責任者 ◎◎◎◎ (不在時の代行者 ××××)
- ・情報連絡班班長 ○○○○ (不在時の代行者 ●●●●)
- ・消火班班長 ◇◇◇◇ (不在時の代行者 ◆◆◆◆)
- ・救護班班長 △△△△ (不在時の代行者 ▲▲▲▲)
- ・避難誘導班班長 ▽▽▽▽ (不在時の代行者 ▼▼▼▼)
- ・応急物資班班長 □□□□ (不在時の代行者 ■ ■ ■ ■)
- ・地域班班長 ☆☆☆☆ (不在時の代行者 ★★★★)

役割分担表

総括責任者	班	班長	班員	任務
◎◎◎◎	情報連絡班	○○○○	●●●●	<ul style="list-style-type: none"> ・ 気象や災害の情報収集 ・ 職員への連絡、職員や職員家族の安否確認 ・ 関係機関との連絡調整 ・ 利用者家族への連絡 ・ 避難状況の取りまとめ
	消火班	◇◇◇◇	◆◆◆◆	<ul style="list-style-type: none"> ・ 火元の点検、ガス漏れの有無を確認 ・ 発火の防止と発火の際の初期消火
	救護班	△△△△	▲▲▲▲	<ul style="list-style-type: none"> ・ 負傷者の救出及び安全な場所への移動 ・ 応急手当及び病院などへの移送
	避難誘導班	▽▽▽▽	▼▼▼▼	<ul style="list-style-type: none"> ・ 利用者の安全確認 ・ 施設、設備の被害状況確認 ・ 利用者への状況説明 ・ 利用者の避難誘導 ・ 利用者の家族への引渡し
	応急物資班	□□□□	■ ■ ■ ■	<ul style="list-style-type: none"> ・ 食料、飲料水などの確保 ・ 炊き出し、飲料水の供給
	地域班	☆☆☆☆	★★★★	<ul style="list-style-type: none"> ・ 地域住民、ボランティア団体及び近隣の社会福祉施設等への救援要請と活動内容の調整

※各施設で各災害の特性に応じて作成してください。

また、既存の組織体制一覧がある場合は、それを活用するなどし、共通化も図ってください。

(3) 避難に必要な職員数

9 関係機関との連携体制

10 食料、防災資機材等の備蓄

備蓄品リスト：7日間分

分類	品名	数量	積算根拠	保管場所
食料等	水			
	米			
	非常食			
	粉ミルク			
	離乳食			
	はし			
	スプーン			
	カップ			
	鍋			
	茶碗			
	カセットコンロ			
ポリ容器等（生活用水）				
医薬品等	医薬品			
	血圧計			
	紙おむつ			
	ティッシュ			
	ウェットティッシュ			
	マスク			
	ラップ			
体温計				
情報機器	ラジオ			
	メガホン			
	携帯電話（充電器を含む）			
	無線機			
照明	懐中電灯			
	ローソク（ローソク台を含む）			
	携帯用発電機			
	電池			
暖房資機材	石油ストーブ			
	灯油			
	携帯カイロ			
	防災用マッチ			
	新聞紙			

移送用具	車いす			
	乳母車			
	リアカー			
	おんぶ紐			
	担架			
作業機材	スコップ			
	合板			
	のこぎり			
	釘・金槌			
	バール・ジャッキ (1m)			
	軍手			
	長靴			
避難用具	地図			
	テント			
	筆記用具			
	笛			
	ナイフ			
	ガムテープ			
	ビニールシート			
	毛布			
	ゴザ			
	ヘルメット			
	搬送用ゴムボート			
	ロープ			
	タオル			
	ビニール袋			
	下着			
簡易トイレ				

※各施設で十分検討の上、具体的な備蓄品リストを作成してください。

なお、既存のリスト等で代用できる場合は、それを添付してください。

【参考2】

避難訓練の実施例

1 実施回数

年 回（うち夜間又は夜間を想定した避難訓練 年 回）

2 避難訓練の参加者

常勤職員（夜間従事者含む）、非常勤職員（夜間従事者含む）、利用者

3 想定する災害の種類

火災、地震、水害、土砂災害

4 避難場所

- (1) 火災発生時 ○○公園
- (2) 地震発生時 ○○小学校校庭
- (3) 水害発生時 ○○市民会館
- (4) 土砂災害発生時 ○○公民館

5 避難場所までの避難目標時間

- (1) 火災の場合 ○○分
- (2) 地震の場合 ○○分
- (3) 水害の場合 ○○分
- (4) 土砂災害の場合 ○○分

※ 小規模社会福祉施設の火災発生時の避難目標時間については、全国消防長会作成の「小規模社会福祉施設における避難訓練等指導マニュアル」中の「7 避難目標時間の設定」を参考にしてください。

http://www.fdma.go.jp/html/data/tuchi2203/pdf/220313_yo130.pdf

6 避難訓練の内容

- (1) 避難目標時間内に迅速に避難できるかどうかの検証を行う。
- (2) 防災マップ及び施設内の避難経路のとおり迅速に避難できるかどうかの検証を行う。
- (3) 災害時における役割分担表のとおり迅速な対応ができるかどうかの検証を行う。
- (4) 職員の少ない時間帯での対応を想定した訓練を実施し、迅速に避難できるかどうかの検証を行う。
- (5) 消火器を使用した初期消火の訓練を行う。
- (6) 近隣住民が参加する避難訓練を実施する。

【参考3】

災害に関する基礎知識
(気象庁ホームページから抜粋)

1 風の強さと吹き方

風の強さ (予報用語)	平均風速 (m/s)	およその 時速	人への影響	屋外・樹木 の様子	走行中の車	建造物の被害	およその 瞬間風速 (m/s)	
やや 強い風	10 以上 15 未満	～50km	風に向かって歩きにくくなる。傘がさせない。	樹木全体が揺れ始める。電線が揺れ始める。	道路の吹流しの角度が水平になり、高速運転中では横風に流される感覚を受ける。	樋(とい)が揺れ始める。	20	
強い風	15 以上 20 未満	～70km	風に向かって歩けなくなり、転倒する人も出る。高所での作業はきわめて危険。	電線が鳴り始める。看板やトタン板が外れ始める。	高速運転中では、横風に流される感覚が大きくなる。	屋根瓦・屋根葺材がはがれるものがある。雨戸やシャッターが揺れる。		30
非常に 強い風	20 以上 25 未満	～90km	何かにつかまっていなくていられない。飛来物によって負傷するおそれがある。	細い木の幹が折れたり、根の張っていない木が倒れ始める。看板が落下・飛散する。道路標識が傾く。	通常ので運転するのが困難になる。	屋根瓦・屋根葺材が飛散するものがある。固定されていないプレハブ小屋が移動、転倒する。ビニールハウスのフィルム(被覆材)が広範囲に破れる。	40	
	25 以上 30 未満	～110km				固定の不十分な金属屋根の葺材がめくれる。養生の不十分な仮設足場が崩落する。		
猛烈な風	30 以上 35 未満	～125km	屋外での行動は極めて危険。	多くの樹木が倒れる。電柱や街灯で倒れるものがある。ブロック壁で倒壊するものがある。	走行中のトラックが横転する。	外装材が広範囲に渡って飛散し、下地材が露出するものがある。	50	
	35 以上 40 未満	～140km						住家で倒壊するものがある。鉄骨構造物で変形するものがある。
	40 以上	140km～						

(注1) 平均風速は10分間の平均、瞬間風速は3秒間の平均である。風の吹き方は絶えず強弱の変動があり、瞬間風速は平均風速の1.5倍から3倍以上になることがある。

(注2) 風速は地形や廻りの建物などに影響されるので、その場所での風速は、近くにある観測所の値と大きく異なることがある。

また、風速が同じであっても、対象となる建物、構造物の状態や風の吹き方によって被害が異なる場合がある。この表では、ある風速が観測された際に、通常発生する現象や被害を記述している。

2 雨の強さと降り方

1時間雨量 (mm)	予報用語	人の受ける イメージ	屋外の様子	車に乗っていて	災害発生状況
10以上 20未満	やや 強い雨	ザーザーと降 る。	地面一面に水 たまりができる。	ワイパーを速く しても見づらい	<ul style="list-style-type: none"> この程度の雨でも長く続 く時は注意が必要 側溝や下水、小さな川が あふれ、小規模の崖崩れ が始まる。
20以上 30未満	強い雨	どしゃ降り			
30以上 50未満	激しい雨	バケツをひっ くり返したよ うに降る。	道路が川のよ うになる。	高速走行時、車 輪と路面の間に 水膜が生じブレ ーキが効かなく なる。	<ul style="list-style-type: none"> 山崩れ・崖崩れが起きや すくなり危険地帯では避 難の準備が必要 都市では下水管から雨水 があふれる。
50以上 80未満	非常に激 しい雨	滝のように降 る（ゴーゴー と降り続く）。	水しぶきであ たり一面が白 っぽくなり、 視界が悪くな る。	車の運転は危険	<ul style="list-style-type: none"> 都市部では地下室や地下 街に雨水が流れ込む場合 がある。 マンホールから水が噴出 する。 土石流が起こりやすい。 多くの災害が発生する。
80以上	猛烈な雨	息苦しくなる ような圧迫感 がある。恐怖 を感じる。			<ul style="list-style-type: none"> 雨による大規模な災害が 発生するおそれが強く、 嚴重な警戒が必要

(注1) 表はこの強さの雨が1時間降り続いたと仮定した場合の目安を示している。

表に示した雨量が同じであっても、降り始めからの総雨量の違いや、地形や地質等の違いによって被害の様子は異なることがある。この表では、ある雨量が観測された際に通常発生する現象や被害を記述している。

(注2) 猛烈な雨を観測した場合、「記録的短時間大雨情報」が発表されることがある。なお、情報の基準は地域によって異なる。

3 台風の大きさと強さ

(1) 大きさ

台風に伴う風速15m/s以上の領域の半径が基準

大きさの表現	風速15m/s以上の半径
(表現しない)	500km未満
大型：(大きい)	500km以上800km未満
超大型：(非常に大きい)	800km以上

(2) 強さ

台風の最大風速が基準

強さの表現	最大風速
強い	33m/s以上44m/s未満
非常に強い	44m/s以上54m/s未満
猛烈な	54m/s以上

4 災害に関する情報

(1) 土砂災害警戒情報

大雨警報が発表されている状況で、土砂災害発生危険度の危険度が更に高まったときに、市町村長の避難勧告等の判断を支援するよう、また、住民の自主避難の判断の参考となるよう、対象となる市町村を特定して警戒を呼び掛ける情報で、都道府県と気象庁が共同で発表する。

土砂災害警戒情報が発表されたときは、対象市町村内で土砂災害発生危険度の危険度が高まっている領域を次のシステム等で確認できる。

- ・山梨県土砂災害警戒情報システム (<http://www3.pref.yamanashi.jp/dosya/>)
- ・気象庁ホームページの土砂災害警戒判定メッシュ情報
(<http://www.jma.go.jp/jp/doshamesh/>)

(2) 指定河川洪水予報

気象庁と国土交通省又は都道府県が共同して、あらかじめ指定した河川について、区間を決めて行う洪水を予報する。

氾濫注意情報、氾濫警戒情報、氾濫危険情報、氾濫発生情報の4つがあり、河川名を付して「〇〇川氾濫注意情報」「△△川氾濫警戒情報」のように発表される。

洪水予報は、市町村や報道機関を通じて地域住民へ伝えられるほか、気象庁のホームページからも閲覧することができる。

洪水予報の標題 (種類)	発表基準	市町村・住民に求める 行動の段階
〇〇川氾濫注意情報 (洪水注意報)	氾濫注意水位(レベル2)に到達し、さらに水位の上昇が見込まれる場合	氾濫の発生に対する注意を求める段階
〇〇川氾濫警戒情報 (洪水警報)	一定時間後に氾濫危険水位(レベル4)に到達が見込まれる場合、あるいは避難判断水位(レベル3)に到達し、さらに水位の上昇が見込まれる場合	避難準備などの氾濫発生に対する警戒を求める段階
〇〇川氾濫危険情報 (洪水警報)	氾濫危険水位(レベル4)に到達したとき	いつ氾濫してもおかしくない状態 避難等の氾濫発生に対する対応を求める段階
〇〇川氾濫発生情報 (洪水警報)	氾濫が発生したとき(レベル5)	氾濫水への警戒を求める段階

山梨県内の洪水予報を行う河川名及びその地区

河川名	実施区域	発表機関	
富士川 (釜無川を含む)	左岸 山梨県韮崎市水神一丁目 4621-4 番地先 武田橋から海まで	甲府河川国道事務所 甲府地方气象台	
	右岸 山梨県韮崎市神山町大字鍋山字釜無川河原 武田橋から海まで		
笛吹川	左岸 山梨県山梨市大字七日市場字上川窪 1233-1 番地先 岩手橋から富士川合流点まで		
	右岸 山梨県山梨市大字東字御堂淵 453 番地先 岩手橋から富士川合流点まで		
荒川	左岸 山梨県甲府市飯田二丁目 46 番地先から 笛吹川合流点まで		山梨県中北建設事務所 甲府地方气象台
	右岸 山梨県甲府市下飯田一丁目 476 番の1 地先から 笛吹川合流点まで		
塩川	左岸 山梨県北杜市明野町上手字下反保 278 番-1 地先から 山梨県甲斐市宇津谷字滝沢 5577 番-1 地先まで		
	右岸 山梨県韮崎市中田町小田川字八ッ倉 923 番-4 地先から 山梨県韮崎市本町四丁目 3125 番地先まで		

山梨県内の洪水予報の対象となる基準地点と基準水位

河川名	観測所名		基準水位			
			水防団待機水位	氾濫注意水位	避難判断水位	氾濫危険水位
富士川 (釜無川を含む)	船山橋	ふなやまばし	1.50m	2.00m	2.00m	2.20m
	清水端	しみずばた	3.00m	3.40m	6.50m	7.20m
	南部	なんぶ	2.50m	3.80m	4.20m	4.90m
笛吹川	石和	いさわ	1.50m	2.00m	2.90m	3.30m
荒川	荒川	あらかわ	1.80m	3.00m	3.40m	4.00m
塩川	岩根橋	いわねばし	0.80m	1.70m	2.10m	2.50m

(3) 指定河川水位到達情報

国土交通大臣又は都道府県知事が指定した水位周知河川において、あらかじめ定めた氾濫危険水位等に達したときに、水位又は流量を示して発表される。

水位周知河川は、流域面積が小さく洪水予報を行う時間的余裕がない河川が対象となる。

山梨県内の水位周知河川

河川名	区域	発表機関
塩川	左岸 山梨県甲斐市大字宇津谷地先塩川橋から幹川合流点まで	国土交通省
	右岸 同県韮崎市岩下地先塩川橋から幹川合流点まで	
御勅使川	左岸 山梨県韮崎市竜岡町下条南割地先御勅使川橋から幹川合流点まで	
	右岸 同県南アルプス市六科地御勅使川橋から幹川合流点まで	
重川	左岸 山梨県山梨市大字一町田中地先重川橋から笛吹川合流点まで	
	右岸 同県同市大字下石森地先重川橋から笛吹川合流点まで	
日川	左岸 山梨県笛吹市一宮町大字田中地先日川橋から笛吹川合流点まで	
	右岸 同県山梨市大字一町田中地先日川橋から笛吹川合流点まで	
早川	左岸 山梨県南巨摩郡身延町大字遅沢地先の早川橋から幹川合流点まで	
	右岸 同県同郡身延町大字粟倉地先早川橋から幹川合流点まで	
相川	左岸 甲府市朝日三丁目87番地の2地先から甲府市宝二丁目1023番地先まで	山梨県
	右岸 甲府市塩部一丁目349番地の8地先から甲府市飯田五丁目659番地先まで	
濁川	左岸 甲府市城東四丁目100番地先省路橋から甲府市下曾根町3304番地の2地先まで	
	右岸 甲府市朝気一丁目930番一3地先省路橋から甲府市大津町1871番地の1地先まで	
平等川	左岸 笛吹市春日居町鎮目931番地の1地先から甲府市上曾根町1839番地の3地先まで	
	右岸 笛吹市春日居町鎮目1347番地の4地先から甲府市小曲町1505番地先まで	
滝戸川	左岸 甲府市下向山町1810番地先境橋から中央市高部1049番一2地先新滝戸川橋まで	
	右岸 甲府市下向山町3905番一10地先境橋から中央市高部1922番一4地先新滝戸川橋まで	

境川	左岸	笛吹市境川町石橋 2 4 6 1 番 - 3 地先帯石橋から甲府市白井町 9 5 0 番 - 4 地先白井河原橋まで
	右岸	笛吹市境川町藤壘 1 4 1 9 番 - 2 地先帯石橋から甲府市白井町 2 2 8 0 番 - 1 地先白井河原橋まで
坪川	左岸	南アルプス市落合村北 1 1 8 番 - 2 地先から南アルプス市川西 7 番 - 1 地先まで
	右岸	南アルプス市落合神明 2 2 9 番 - 2 地先から南巨摩郡富士川町大柵 8 9 6 番 - 1 地先まで
滝沢川	左岸	南アルプス市西南湖 4 4 0 1 番 - 4 地先南湖橋から南アルプス市川東 4 2 番地先まで
	右岸	南アルプス市西南湖 4 4 2 7 番 - 2 7 地先南湖橋から南アルプス市川西 7 番 - 1 地先まで
芦川	左岸	西八代郡市川三郷町市川大門 4 5 3 2 番地先から西八代郡市川三郷町市川大門 2 5 4 7 番 - 1 地先まで
	右岸	西八代郡市川三郷町上野 4 2 0 番 - 1 地先から西八代郡市川三郷町市川大門 3 1 1 1 番 - 2 地先まで

山梨県内の水位周知河川の基準地点と基準水位

河川名	観測所名	基準水位			
		水防団待機水位	氾濫注意水位	避難判断水位	氾濫危険水位
塩川	金剛地	—	—	6.70m	6.90m
御勅使川	堀切	—	—	1.50m	1.70m
重川	重川	—	—	1.90m	2.20m
日川	日川	—	—	4.20m	4.70m
早川	早川橋	—	—	3.50m	4.37m
相川	相川	1.00m	1.60m	1.90m	2.20m
濁川	濁川	1.50m	2.00m	2.50m	3.00m
平等川	平等川	1.20m	1.70m	2.10m	2.40m
滝戸川	下曾根	0.70m	0.90m	1.20m	1.40m
境川	境川橋	0.90m	1.20m	1.40m	1.60m
坪川	坪川	1.80m	3.20m	3.80m	4.30m
滝沢川	小笠原橋	1.10m	1.30m	1.30m	1.50m
芦川	芦川	0.50m	0.80m	1.30m	1.40m

山梨県内の河川水位は、山梨県総合河川情報システム*(再掲)中のメニュー「雨量・水位情報」と関連リンクの「国土交通省 川の防災情報」で確認できる。

* <http://www3.pref.yamanashi.jp/yamanashiweb/>

(4) 記録的短時間大雨情報

数年に一度程度しか発生しないような短時間の大雨を観測（地上の雨量計による観測）したり、解析（気象レーダーと地上の雨量計を組み合わせた分析：解析雨量）したときに、各地の気象台が発表する。

この情報が発表されたときは、地域やその近くで災害の発生につながるような猛烈な雨が降っていることを意味する。地元自治体の発表する避難情報に留意し、早めの避難を心掛ける必要がある。

【参考4】

その他参考となる資料

その他，非常災害対策計画策定に当たっては，次の資料も参考としてください。

- 「要配慮者利用施設（医療施設等を除く）に係る避難確保計画作成の手引き（洪水・内水・高潮編）」（平成29年1月国土交通省）
http://www.mlit.go.jp/river/bousai/main/saigai/jouhou/jieisuibou/pdf/hinankakuho_tebiki_suibou201701.pdf

- 「防災ガイドBOOK（震災対応編）」（平成25年11月全国グループホーム団体連合会）
<http://gh-japan.net/pdf/disaster-prevention-guide.pdf>

【参考5】**市町村の防災担当課一覧**

平成29年3月現在の市町村防災担当課は次のとおりです。

なお、組織の改正や連絡先が変更されることがありますので、市町村のホームページ等で最新の情報を確認してください。

市町村名	担当課	代表番号等
甲府市	危機管理室 防災課	055-237-5331
富士吉田市	安全対策課 富士山火山対策室	0555-22-1111
都留市	総務課 行政防災室	0554-46-0111
山梨市	総務課	0553-22-1111
大月市	総務管理課	0554-23-8008
韮崎市	総務課	0551-22-1111
南アルプス市	防災危機管理室	055-282-6494
北杜市	地域課	0551-42-1323
甲斐市	防災危機管理課	055-278-1676
笛吹市	防災危機管理課	055-262-4111
上野原市	総務課	0554-62-3117
甲州市	総務課	0553-32-5041
中央市	危機管理課	055-274-8519
早川町	総務課	0556-45-2511
身延町	総務課	0556-42-4800
南部町	交通防災課	0556-66-3417
富士川町	防災課	0556-22-7218
昭和町	企画財政課	055-275-2111
道志村	総務課	0554-52-2111
西桂町	総務課	0555-25-2121
忍野村	総務課	0555-84-7791
山中湖村	総務課	0555-62-1111
鳴沢村	総務課	0555-85-2311
富士河口湖町	総務課	0555-72-1112
小菅村	総務課	0428-87-0111
丹波山村	総務企画課	0428-88-0211

社会福祉施設等における非常災害対策計画の策定の手引

平成29年3月

作成 山梨県福祉保健部福祉保健総務課

甲府市丸の内一丁目6番1号

電話 (055)223-1441